

# **MOMENTOS DE INERCIA Y TEOREMA DE STEINER**

**PRÁCTICA N° 17**

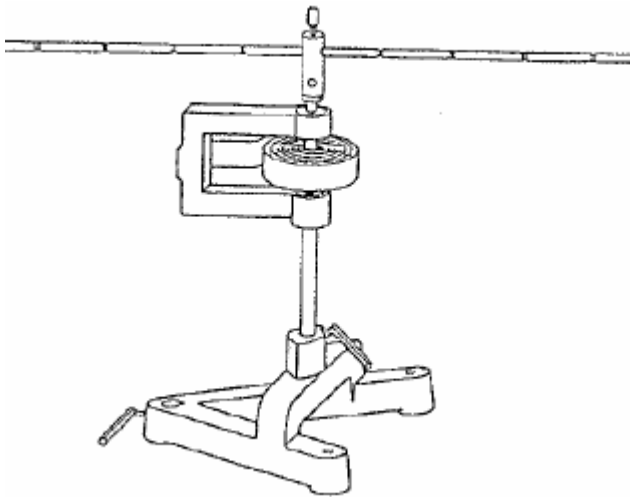
**CARLOS HUERTAS BARRA  
FERNANDO HUESO GONZÁLEZ  
(1° DE FÍSICA) L1/2 14-XI-07**

## RESUMEN

En la práctica de momentos de inercia y teorema de Steiner (práctica 17) hemos podido determinar la constante recuperadora de un muelle espiral montando simétricamente una varilla en un muelle y utilizando la ley de Hooke. También hemos comprobado el teorema de Steiner mediante una barra delgada y dos masa cilíndricas móviles colocadas simétricamente respecto de un eje perpendicular que pasa por el centro. Y por último hemos calculado el momento de inercia para distintos objetos midiendo el periodo de oscilación para cada objeto fijados a un eje vertical que pasa por sus centros.

## CONSTANTE RECUPERADORA DE UN MUELLE ESPIRAL

Para determinar la constante recuperadora de un muelle espiral hemos montado un sistema formado por una varilla de masa  $143,8 \pm 0,1$  g y longitud  $66 \pm 0,1$  cm, acoplada a un muelle espiral tal y como muestra la figura:



El sistema está formado tal que al girar la varilla cualquier ángulo, el muelle empieza a comprimirse de forma que al dejar de girar la varilla aparece un par recuperador del muelle, que tiende a volver a su posición inicial (haciendo que oscile la varilla). Para pequeños ángulos la constante recuperadora nos la puede proporcionar la ley de Hooke que toma la siguiente expresión:

$\Gamma = R\varphi$ , donde R es la constante recuperadora del muelle.

El periodo de oscilación para pequeños ángulos viene dado por:

$$T = 2\pi\sqrt{\frac{I}{R}}$$

siendo I el momento de inercia del sistema respecto del eje que pasa por el centro.

Con el sistema montado y haciendo uso de un soporte adicional y un dinamómetro sujetado con el soporte, hacemos girar la varilla un ángulo  $\varphi = \pi/2$ , de forma que al girarla enganchamos el dinamómetro en la varilla, teniendo en cuenta que quede perpendicular a la varilla, impidiendo que ésta vuelva a su estado inicial.

Repetimos la misma operación para los ángulos  $\pi, 3\pi/2, 2\pi, \dots, 5\pi/2$ .

La lectura que aparece en el dinamómetro nos sirve como dato para poder hallar la constante recuperadora del muelle.

## TABLA DE DATOS

$\varphi$ (rad)	$F_i$ (N)	$\Gamma$ (Nm)	$\delta(\Gamma)$ (Nm)
$\pi/2$	0,10	0,030	0,012
$\pi$	0,20	0,060	0,015
$3\pi/2$	0,30	0,090	0,018
$2\pi$	0,34	0,102	0,019
$5\pi/2$	0,58	0,17	0,02

Hay una contribución grande en el error en la medida del ángulo debido al fallo del experimentador, al estar la varilla relativamente lejos de la escala de medida de los ángulos. Una pequeña variación del punto desde donde miras para medir equivale a una variación del ángulo de hasta  $3^\circ$ . Por tanto, a las medidas de los ángulos le asignamos un error de  $3^\circ$ , es decir,  $\delta(\varphi)=0.05$  radianes.

El error al situar el dinamómetro con un ángulo de  $90^\circ$  respecto a la varilla lo consideramos despreciable. El error en la fuerza lo identificamos con el de la sensibilidad del dinamómetro:  $\delta(F)=0.02N$

La longitud del brazo es de 0,330m. El error de la cinta métrica milimetrada al medir es el de la sensibilidad:  $\delta(d)=0.001m$

Como se aprecia en las tres primeras medidas los datos obtenidos de  $F_i$  se van incrementando en 0,1N, y  $\varphi$  se establece a intervalos constantes; esto nos hace intuir el comportamiento lineal de la constante del muelle.

En las medidas 4 y 5 ya no se observa el comportamiento con la misma exactitud, pero podremos ajustarlo a una recta mediante el método de mínimos cuadrados. En la gráfica se observa que uno está por encima y otro por debajo de la recta, y sus barras de error, mayores que las de las tres primeras medidas, se acercan a la línea. Una explicación a esta desviación sería que la medición era bastante imprecisa, pues al girar un ángulo determinado desde la posición cero, al soltar el muelle y volver éste tras varias oscilaciones a su posición inicial, la posición del 0 ya no coincidía con la anterior.

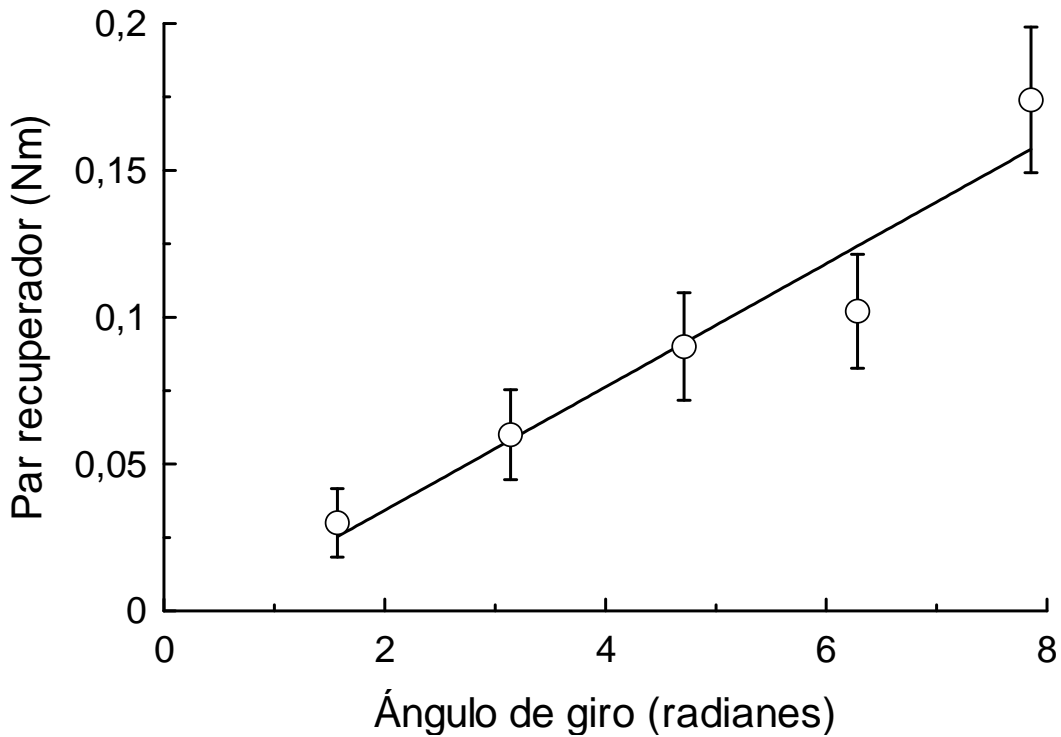
El error de  $\Gamma$  se calcula a partir de la fórmula de propagación de errores.

$$\Gamma = Fd \sin 90^\circ$$

$$\delta(\Gamma) = \sqrt{[d\delta(F)]^2 + [F\delta(d)]^2}, \text{ distinto en cada medida. (aparecen valores en tabla)}$$

## Muelle espiral.

Proporcionalidad entre el ángulo de giro y el par recuperador.  
Determinación de la constante recuperadora R.



$$\Gamma = (0,021 \pm 0,003) \varphi - (0,008 \pm 0,017) \text{ [Nm]}$$

$$R_1 = 0,021 \pm 0,003 \text{ Nm}$$

$$r = 0,9650608087 \text{ (coeficiente de correlación lineal)}$$

(Coeficiente algo bajo por las últimas dos medidas, el ajuste saldría mejor si lo hiciésemos con pesos.)

Como se puede observar en la gráfica, los datos obtenidos nos llevan al comportamiento lineal que ya se intuía en la tabla de datos. La pendiente será la constante recuperadora y la ordenada en el origen es prácticamente 0, pues su error relativo es muy grande y está muy próximo a cero.

## TEOREMA DE STEINER

Para comprobar el teorema de Steiner hemos utilizado el sistema del muelle espiral, pero en vez de con una varilla, hemos colocado un disco de  $0,447 \pm 0,001 \text{Kg}$  y de  $0,30 \pm 0,01 \text{m}$  de diámetro, en donde éste tiene 9 orificios situados en línea recta a lo largo del diámetro del disco separados a una distancia de 3 cm. Estos orificios nos sirven para determinar diferentes ejes paralelos, y en cada orificio hacemos oscilar el disco con un ángulo pequeño respecto de la posición de inicio de  $15^\circ$ , para así poder hallar de forma alternativa la constante recuperadora del muelle y de paso comprobar dicho teorema.

En la siguiente tabla se puede apreciar como a medida que desplazamos el eje hacia el extremo del disco el tiempo que tarda en hacer una oscilación (su periodo) es mayor.

**TABLA DE DATOS**

D (cm)	T(s)	D <sup>2</sup> (cm <sup>2</sup> )	$\delta(D^2)$ [cm <sup>2</sup> ]	T <sup>2</sup> (s <sup>2</sup> )	$\delta(T^2)$ [s <sup>2</sup> ]
0	2,69	0	0	7,2361	1,076
3	2,94	9	0,6	8,6436	1,176
6	3,25	36	1,2	10,5625	1,300
9	3,60	81	1,8	12,9600	1,440
12	4,22	144	2,4	17,8084	1,688

El error en la distancia (en todas las medidas el mismo) es la sensibilidad de la cinta métrica:  $\delta(D)=0.1 \text{cm}$

El error en el periodo es de 0,2s, lo que nos oscila cuando hacemos varias medidas.  
 $\delta(T)=0.2 \text{s}$

El error al soltarlo desde el ángulo pequeño, que debería ser siempre el mismo, lo consideramos despreciable y en cualquier caso se acumularía en el error de T.

El valor de la masa es el inscrito en el disco y le asignamos un error de:

$\delta(m)=0.001 \text{kg}$ , cuya cifra significativa coincide con la del valor de la masa. Una forma de reducir ese error sería pesarlo con la báscula electrónica del laboratorio, pero no dio tiempo en esta práctica.

El error de la distancia al cuadrado y el periodo al cuadrado son respectivamente:

$$\delta(D^2)=2D \delta(D)$$

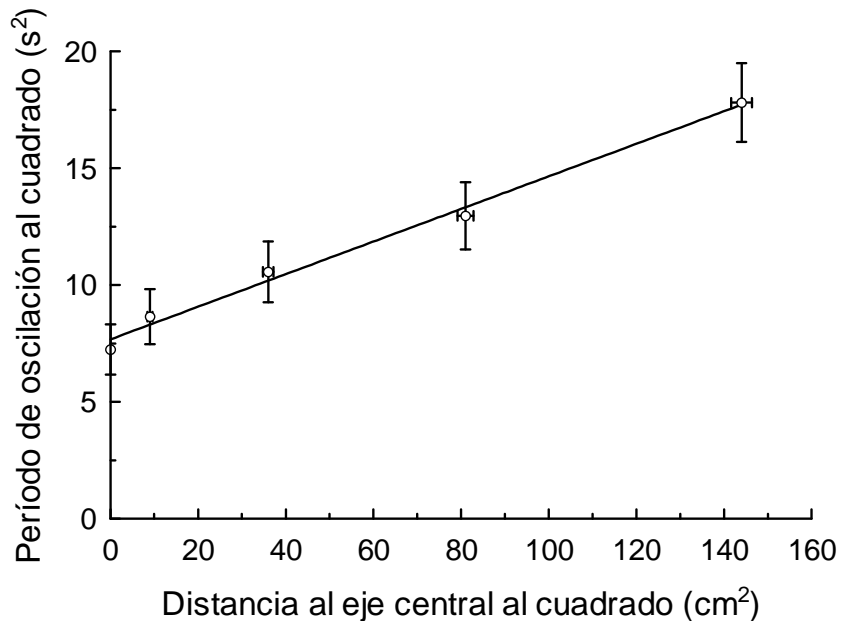
$$\delta(T^2)=2T \delta(T)$$

(Véase Tabla)

La siguiente gráfica nos relaciona la distancia al eje central con el periodo de oscilación.

### Teorema de Steiner.

Momento de inercia respecto a distintos ejes perpendiculares al disco de giro.



$$T^2 = (0,070 \pm 0.004)D^2 + (7,7 \pm 0.3) [s^2]$$

$$r = 0,9957119268 \text{ (coeficiente de correlación lineal)}$$

Se puede observar en la gráfica el comportamiento lineal. A partir de la pendiente de la recta deduciremos la constante recuperadora.

$$\text{Pendiente A: } 0,070 \pm 0.004 \text{ s}^2/\text{cm}^2$$

Tenemos que:

$$T^2 = \frac{4\pi^2}{R} [I_{cm} + md^2]$$

Manipulando la ecuación, la constante recuperadora debe ser:

$$R = \frac{4\pi^2 m}{A} \times 10^{-7} = 0.0253 \text{ kg} \frac{\text{m}^2}{\text{s}^2} = 0.0253 \text{ Nm}$$

El error de R:

$$\delta(R) = \sqrt{\left[ \frac{4\pi^2}{A} \delta(m) \right]^2 + \left[ -\frac{4\pi^2 m}{A^2} \delta(A) \right]^2} \times 10^{-7} = 0.0144 \text{ Nm}$$

$$R_2 = 0.025 \pm 0.014 \text{ Nm}$$

Valor del momento de inercia (experimentalmente), según la ecuación anterior, donde B es la ordenada en el origen:

$$I_{exp} = \frac{BR}{4\pi^2} = 49.2 \text{kgcm}^2$$

$$\delta(I_{exp}) = \sqrt{\left[\frac{B}{4\pi^2} \delta(R)\right]^2 + \left[\frac{R}{4\pi^2} \delta(B)\right]^2} = 8 \text{kgcm}^2$$

Valor de la inercia (a partir de la fórmula teórica de un disco fino), donde

$$M = 0.447 \pm 0.001 \text{kg}$$

$$r = 15.0 \pm 0.1 \text{cm}$$

$$I_{teo} = \frac{2}{3}mr^2 = 67.05 \text{kgcm}^2$$

$$\delta(I_{teo}) = \sqrt{\left[\frac{2}{3}m2r\delta(r)\right]^2 + \left[\frac{2}{3}r^2\delta(m)\right]^2} = 0.9 \text{kgcm}^2$$

#### Comparación de los valores:

$$I_{exp} = 49 \pm 8 \text{kgcm}^2$$

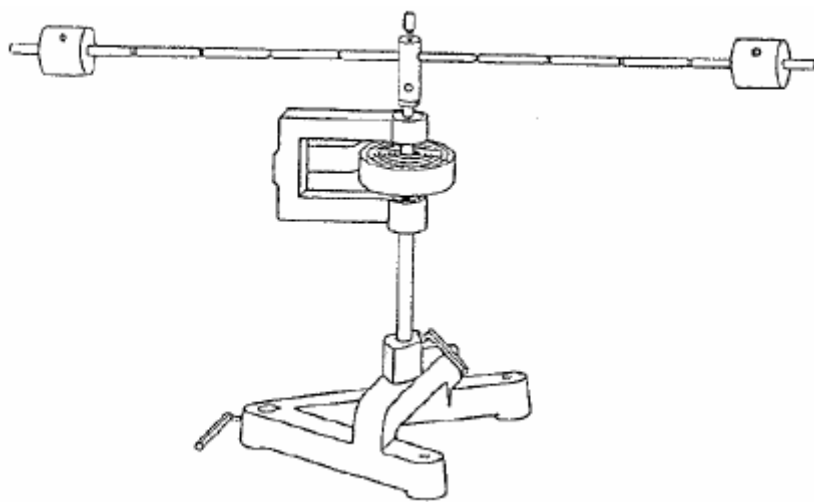
$$I_{teo} = 67.1 \pm 0.9 \text{kgcm}^2$$

Los valores están alejados. Por el criterio estudiado en la parte teórica de la asignatura, las medidas pueden estar separadas entre sí hasta 2 ó 3 veces la barra de error media. En este caso, está a una distancia de 2 veces, por lo que se aceptan como compatibles, aunque se debe tener en cuenta que hay un error muy grande en el método experimental del muelle espiral y que los valores difieren mucho entre sí.

Por tanto, dentro del margen de incertidumbre (grande en este caso), el teorema de Steiner se verifica experimentalmente, pues hemos comprobado que el momento de inercia total es el momento de inercia del centro de masas más la masa por la distancia al eje al cuadrado.

## VARIACION DEL MOMENTO DE INERCIA DE UN CUERPO RESPECTO DE LA DISTANCIA AL EJE

Para demostrar este apartado hemos utilizado un sistema parecido al anterior sólo que en la varilla hemos colocado simétricamente dos masa móviles de  $225,9 \pm 0,1$ g cada una. La varilla está dividida con marcas de 1cm de tal forma que podemos situar las masas en distintas posiciones. Empezamos poniendo las dos masas móviles lo más cerca del eje del sistema y luego las vamos distanciándolas 2 cm del centro de modo que siempre queden simétricas respecto del eje. En cada posición hacemos oscilar la varilla con un ángulo no mayor de  $12^\circ$ , es decir haciéndola girar un ángulo paraxial.



Cada vez que desplazamos las masas y hacemos oscilar la varilla medimos con un cronómetro su periodo de oscilación. (No hemos usado la célula fotoeléctrica).

Teniendo en cuenta la fórmula para el cálculo de los ejes paralelos:

$$I = I_{CM} + md^2$$

Y teniendo en cuenta nuestro sistema montado la expresión toma la forma:

$$I = I_b + 2(I_c + md^2)$$

Donde  $I_b$  es el momento de inercia de la barra respecto del eje que pasa por el centro del sistema,  $I_c$  el momento de inercia de las dos masas cilíndricas respecto de un eje paralelo al anterior que pasa por sus centros y de  $d$  la distancia desde éste hasta el centro de cada una de las masas móviles. Para un sistema como el nuestro el periodo de oscilación vendrá dado por la expresión:

$$T^2 = \frac{4\pi^2}{R} [I_b + 2I_c + 2md^2]$$

La distancia la medimos entre el centro de la masa y el eje de giro.

Los errores:

El que cada vez no sea exactamente el mismo ángulo consideramos que no importa.

$$\delta(d) = 0.1 \text{ cm} \quad \delta(d^2) = 2d \delta(d)$$

$$\delta(T) = 0.2 \text{ s} \quad \delta(T^2) = 2T \delta(T)$$

A continuación se exponen los datos obtenidos para las diferentes medidas.



**TABLA DE DATOS**

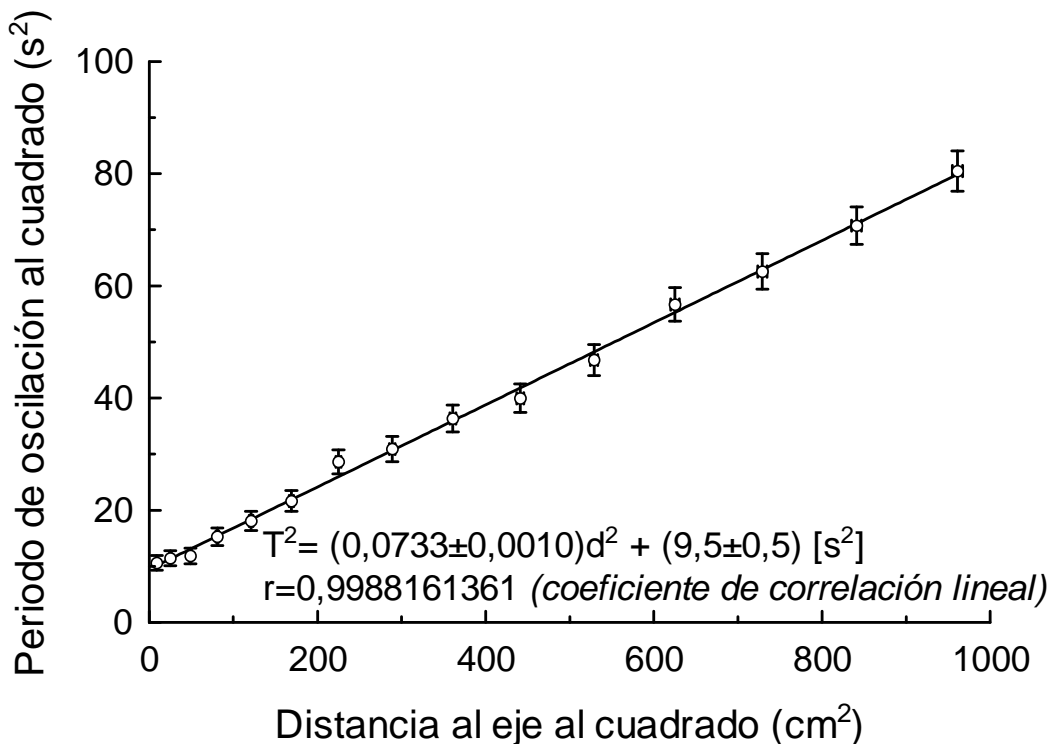
d (cm)	T (s)	d <sup>2</sup> (cm <sup>2</sup> )	δ(d <sup>2</sup> ) [cm <sup>2</sup> ]	T <sup>2</sup> (s <sup>2</sup> )	δ(T <sup>2</sup> ) [s <sup>2</sup> ]
3	3,25	9,0	0,6	10,6	1,3
5	3,38	25,0	1,0	11,4	1,4
7	3,44	49,0	1,4	11,8	1,4
9	3,91	81,0	1,8	15,3	1,6
11	4,25	121	2	18,1	1,7
13	4,65	169	3	21,6	1,9
15	5,35	225	3	29	2
17	5,56	289	3	31	2
19	6,03	361	4	36	2
21	6,32	441	4	40	3
23	6,84	529	5	47	3
25	7,53	625	5	57	3
27	7,91	729	5	63	3
29	8,41	841	6	71	3
31	8,97	961	6	80	4

Como se puede observar en la tabla de datos a medida que vamos alejando las masas móviles del eje, estas tardan más tiempo en completar una oscilación, con lo que se deduce que cuanto más lejos estén las masas, mayor es la inercia debida a las masas, y por el contrario, cuando más cerca estén del eje, el “peso” de la inercia dependerá muy poco de las masas móviles.

La siguiente gráfica nos relaciona el periodo al cuadrado y la distancia al cuadrado al eje:

### Teorema de Steiner.

Periodo de oscilación según la distancia de las masas al eje central.



A partir de la pendiente  $A = 0,0733 \pm 0,0010 \text{ s}^2/\text{cm}^2$ , trabajando con la ecuación del período y la inercia, se puede obtener R:

$$2m = 451.8 \pm 0.1 \text{ g}$$

$$R = \frac{2m4\pi^2}{A} \times 10^{-7} = 0.02434 \text{ Nm}$$

$$\delta(R) = \sqrt{\left[ \frac{4\pi^2}{A} \delta(2m) \right]^2 + \left[ -\frac{2m4\pi^2}{A^2} \delta(A) \right]^2} \times 10^{-7} = 0.0003 \text{ Nm}$$

$$R_3 = 0.0243 \pm 0.0003 \text{ Nm}$$

#### Valores para $I_b + 2I_c$ :

A partir de la ordenada en el origen,  $B = 9,5 \pm 0,5 \text{ s}^2$ , el valor experimental de la inercia es:

$$I_b + 2I_c = \frac{BR}{4\pi^2} = 0.00586 \text{ kgm}^2$$

$$\delta(I_b + 2I_c) = \sqrt{\left[ \frac{B}{4\pi^2} \delta(R) \right]^2 + \left[ \frac{R}{4\pi^2} \delta(B) \right]^2} = 0.0003 \text{ kgm}^2$$

#### Valores a partir de la fórmula teórica:

$$M_{\text{barra}} = 0.1438 \pm 0.0001 \text{ kg}$$

$$L_b = 0.66 \pm 0.001 \text{ m}$$

$$M_{\text{móv}} = 0.4518 \pm 0.0001 \text{ kg}$$

$$L_m = 0.04 \pm 0.001 \text{ m}$$

$$I = \frac{1}{12} M_b L_b^2 + \frac{1}{3} M_m L_m^2 = 0.00546 \text{ kgm}^2$$

$$\delta(I) = \sqrt{\left[ \frac{1}{12} M_b 2L_b \delta(L_b) \right]^2 + \left[ \frac{1}{12} L_b^2 \delta(M_b) \right]^2 + \left[ \frac{1}{3} L_m^2 \delta(M_m) \right]^2 + \left[ \frac{1}{12} M_m 2L_m \delta(L_m) \right]^2} = 0.00010 \text{ kgm}^2$$

Valor de T según la práctica del péndulo de torsión:

$$T = 2\pi \sqrt{\frac{I}{R}} = 2,98 \text{ s} \quad T^2 = 8.88 \text{ s}^2$$

$$\delta(T^2) = \sqrt{\left[ \frac{4\pi^2}{R} \delta(I) \right]^2 + \left[ -\frac{4\pi^2 I}{R^2} \delta(R) \right]^2} = 0.11 \text{ s}^2$$

#### Comparación:

$$\text{Experimentales:} \quad I = 0.0059 \pm 0.0003 \text{ kgm}^2 \quad T = 9.5 \pm 0.5 \text{ m}$$

$$\text{Teóricos} \quad I = 0.0055 \pm 0.0001 \text{ kgm}^2 \quad T = 8.88 \pm 0.11 \text{ m}$$

Como se observa, los valores son compatibles, sus barras de error se solapan y los valores son cercanos entre sí. Se cumple experimentalmente la fórmula teórica.

### MEDIA PONDERADA DE LOS VALORES DE R OBTENIDOS

$$R_2=0.025\pm0.014\text{Nm}$$

$$R_1=0,021\pm0,003 \text{ Nm}$$

$$R_3=0,0243\pm0,0003 \text{ Nm}$$

Como vemos, los valores son compatibles, las tres medidas comparten un mismo intervalo. Haciendo los cálculos (véase la libreta), se obtiene que la media ponderada es:

$$R_p=(240\pm3)\times10^{-4}\text{Nm}$$

En el siguiente apartado usaremos este valor como la constante recuperadora.

### MOMENTO DE INERCIA DE SÓLIDOS DE GEOMETRÍA SENCILLA

En esta parte de la práctica vamos a calcular el momento de inercia para distintos objetos de geometría sencilla: una esfera, un disco, un cilindro hueco, un cilindro macizo y una varilla. Para ello utilizaremos de nuevo el sistema del muelle espiral, acoplado cada objeto al sistema.

Una vez montado hacemos girar cada objeto con un ángulo paraxial desde su posición de equilibrio y medimos con un cronómetro el tiempo que tarda en hacer una oscilación. Para ello utilizamos la expresión:

$T = 2\pi\sqrt{\frac{I}{R}}$ , donde I es el momento de inercia para cada objeto y R es la constante recuperadora del muelle del apartado anterior.

Una vez obtenidos los resultados los comparamos con sus valores teóricos y vemos si son compatibles. La siguiente tabla contiene los momentos de inercia tanto teórico como el experimental obtenido con sus respectivos errores.

Objeto	d±0.1 cm	Masa (g)	Fórmula teórica
Esfera	14.0	713.1	$I=2/5mr^2$
Disco	21.8	251.3	$I=1/2mr^2$
Cilindro macizo	10.0	373.6	$I=1/2mr^2$
Cilindro hueco	10.0	352.9	$I=mr^2$
Varilla	L=66.0	143.8	$I=1/12mL^2$

Aplicando las fórmulas del guión de la práctica se hallan los momentos de inercia. Los errores se obtienen individualmente con la fórmula de propagación de errores.

El radio es la mitad del diámetro, y su error la mitad del error del diámetro.

$$I_{teo} = kmr^2$$

$$\delta(I_{teo}) = \sqrt{[kr^2\delta(m)]^2 + [km2r\delta(r)]^2}$$

Se mide el período y se calcula la inercia a partir de la fórmula citada anteriormente. Los errores, mediante la fórmula de propagación. El error de T es de 0,2s.

Objeto	T (s)
Esfera	1.373
Disco	1.515
Cilindro macizo	0.86
Cilindro hueco	1.175
Varilla	2.94

$$I_{\text{exp}} = \frac{T^2}{4\pi^2} R$$

$$\delta(I_{\text{exp}}) = \sqrt{\left[ \frac{T^2}{4\pi^2} \delta(R) \right]^2 + \left[ \frac{2T}{4\pi^2} R \delta(T) \right]^2}$$

**TABLA DE COMPARACIÓN (Todos los datos están redondeados.)**

Objeto	I (teo) [gcm <sup>2</sup> ]	I (exp) [gcm <sup>2</sup> ]
Esfera	13980±20	11500±200
Disco	14928±17	14000±4000
Cilindro macizo	4670±190	5000±2000
Cilindro hueco	8820±180	8000±3000
Varilla	52000±1000	53000±7000

Como se puede apreciar, los datos teóricos y los experimentales son perfectamente compatibles ya que los resultados están relativamente próximos unos de otros. Hay una gran discrepancia en algunos valores, aunque es normal, pues el procedimiento experimental no era demasiado preciso. (El de la esfera es el único que no sería compatible). Cabe también destacar el margen de error entre los teóricos y los experimentales; los errores de los experimentales son muchísimo más grandes que los obtenidos en los teóricos, esto se debe a la sensibilidad de los instrumentos y métodos utilizados para calcular los momentos de inercia.

### **CONCLUSIÓN**

En resumen, los valores obtenidos en esta práctica no han sido los ideales, había una gran discrepancia en general debido al fallo del experimentador y por la dificultad en las medidas, en la apreciación de los ángulos, el tiempo, etc. Con todo, analizando las incertidumbres y comparando los valores teóricos, hemos podido constatar que, salvo alguna excepción (algún error en la medición), el teorema de Steiner se cumple y las fórmulas teóricas para los momentos de inercia se verifican experimentalmente.