

## Práctica de Laboratorio

### **Detección de neutrones con cámaras proporcionales de $^3\text{He}$**

El objetivo de esta práctica es introducir al alumno en las técnicas de detección de neutrones usando cámaras proporcionales de  $^3\text{He}$  y el uso de moderadores de la velocidad de los neutrones para aumentar la eficiencia de detección (a costa de perder información sobre su energía).

#### **Bibliografía:**

1. Capítulos 14 y 15 de G. F. Knoll: "Radiation detection and measurement"
2. Capítulos 6 y 17 de W. R. Leo: "Techniques for Nuclear and Particle Physics Experiments".

#### **Materiales:**

1. Cámara proporcional de  $^3\text{He}$  LND Inc. Mod. 252251
2. Fuente de alto voltaje Tennelec TC-950A
3. Preamplificador Canberra 2006
4. Amplificador Canberra 243
5. Chasis NIM
6. Analizador multicanal
7. Bloques de polietileno
8. Fuente radioactiva de  $^{252}\text{Cf}$

#### **Realización:**

El alumno

1. Determinará (internet, tablas, manuales,...) las principales características físicas relevantes de los detectores de  $^3\text{He}$  y la electrónica utilizada.
2. Después de aplicar el voltaje adecuado al detector, caracterizará (forma: tiempo de bajada, tiempo de subida, amplitud) las señales producidas por una fuente de  $^{252}\text{Cf}$  mediante un osciloscopio. Requerirá una cierta cantidad de material moderador (polietileno) entre la fuente y el detector.
3. Se ajustaran las constantes del amplificador espectroscópico (ganancia, constante de tiempo de pico, polo cero, restaurador de la línea de base) para conseguir el rango de medida adecuado y una buena resolución, con ayuda del osciloscopio.
4. Se registrará con el analizador multicanal el espectro de energía depositada y se interpretara el mismo.
5. Usando un tiempo de medida constante se registrara el espectro obtenido variando el espesor de material moderador y se determinara el espesor óptimo de moderación.



Figura 1. Cámara proporcional de  $^3\text{He}$  y bloques de material moderador (polietileno).

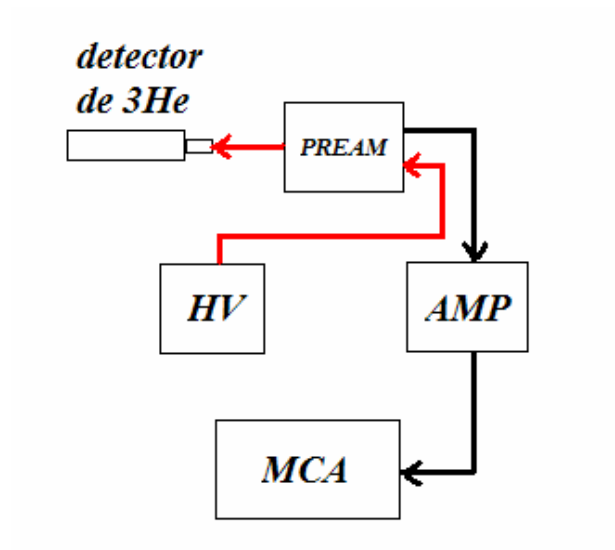


Figura 2. Esquema de la electrónica utilizada.